

Massiivilautojen asennus Lattia-asennus

Puu on elävä materiaali

Puulattialla on loistavat ominaisuudet, ja jokaisella laudalla on oma uniikki ulkonäkönsä. Puulattiassa tapahtuu luonnollisia liikkeitä ympäristön ilman kosteuden (RH) ja lämpötilan mukaan.

KOSTEUSPITOISUUS JA ILMAN SUHTEELLINEN KOSTEUS

Tehtaallamme puu kuivataan "huonekalukuivaksi" eli noin kahdeksan prosentin kosteuteen. Näin lattia elää mahdollisimman vähän asennuksen jälkeen. Puu mukautuu aina ilman suhteelliseen kosteuteen. Paras ympäristö massiivilattioille on tila, jossa ilman kosteus 30–60 %, mikä myös vastaa Hus Aman määräyksiä.

ASENNUS

Suosittellemme, että jokainen lauta kiinnitetään ruuvaamalla alustaan, jos se on mahdollista. Näin jokainen lauta voi liikkua erikseen, ja tämä on samalla myös paras asennusmenetelmä. Vuodenaikaan, jolloin ilma on kuivaa, laudat voivat kutistua, jolloin lautojen väliin muodostuu rakoja. Jos valmis lattia on peitettävä lattian suojaamiseksi, käytä materiaaleja, jotka sallivat lattian hengittää. Älä koskaan kiinnitä teippiä suoraan lattiapintaan.

LATTIALÄMMITYS

Lattiamme soveltuvat käytettäväksi lattialämmityksen kanssa. Lattialämmitys voi aiheuttaa hieman suurempia kutistumisrakoja. Lattia saa lämmitä enintään 27 °C:n lämpötilaan. Asenna lattian alle aina höyrynsulku, kun lattia asennetaan lattialämmityksen tai betonin päälle. Aluslattian puupalkkien, lastulevyn ja vanerin kosteuspitoisuuden on oltava enintään 9,5 %. Asenna lattialaudat poikittain lattialämmityskaapeleiden asennussuuntaan nähden.

SÄILYTYS

Tarkista tuotteiden vastaanoton yhteydessä, että niiden pakkaukset ovat ehjät. Jos pakkauksissa ilmenee vaurioita, ryhdytään asianmukaisiin toimiin. Lattiaa säilytetään kuivassa paikassa katon alla. Ennen asennusta lattian tulee olla 1–2 vuorokautta huoneenlämmössä avaamattomissa pakkauksissa. Pakkauksia avataan sitä mukaa kun lattiaa asennetaan.

Asennus

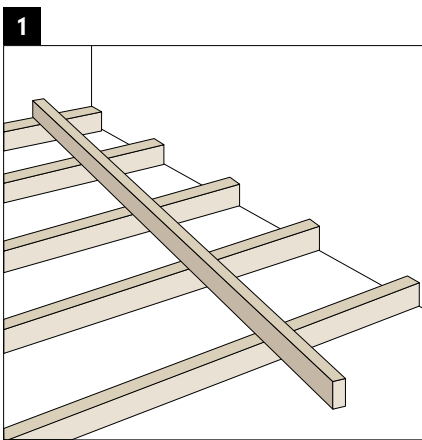
Massiivipuulattioiden ruuvaaminen kiinni puupohjaiseen alustaan

Varmista, että alusta on tasainen ja aseta aluspahvi palkiston päälle suoraan puulattian alapuolelle. Aluspahvi asennetaan reunat vastakkain ja teipataan yhteen. Päätypontit liimataan, ja pitkille sivuille asennetaan ruuvit.

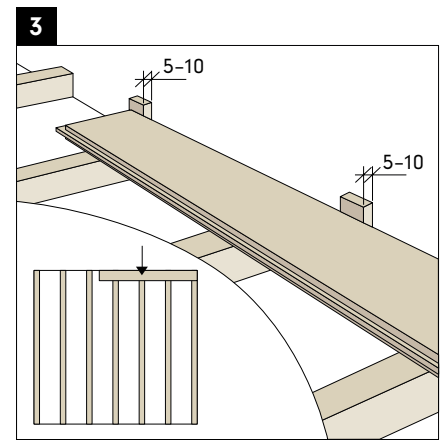
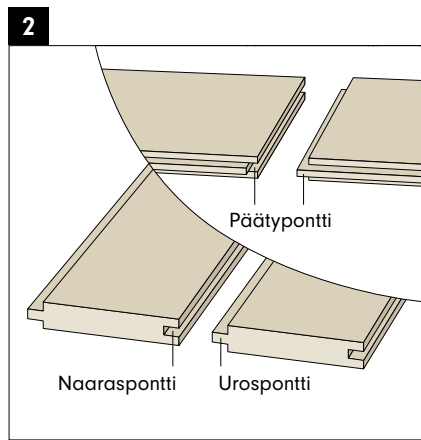
Jos lattiassa on lattialämmitys, höyrynsulku ja aluspahvi asennetaan aina heti puulattian alle. Höyrynsulku teipataan kiinni 20 cm:n limityksellä.

Työkalut: Ruuvinväännin, linjanaru, saha, vasara, kiilat, lyöntipalikka.

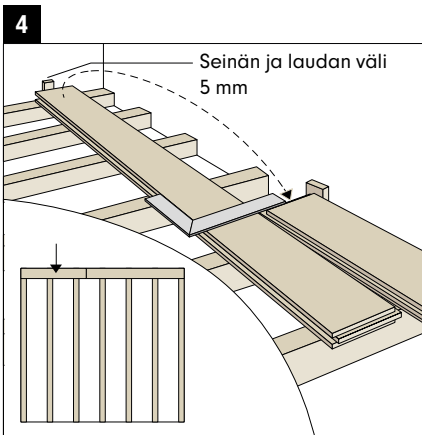
Materiaalit: Basecolta voi ostaa erikoisruuveja: LTX35 14 mm:n lattiaan, PTX48 20 mm:n lattiaan, PWS47 25 mm:n lattiaan, PWS62 30 mm:n lattiaan. Höyrynsulku, aluspahvi, teippi ja puuliima (ei myynnissä Basecolla).



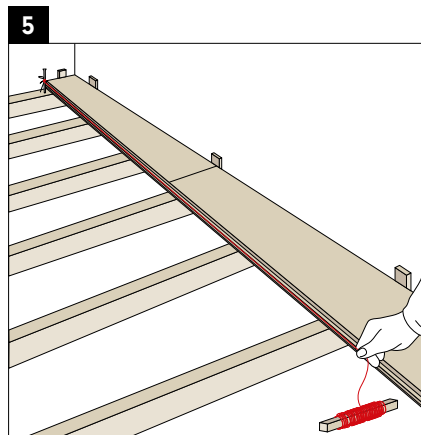
1 Tarkista, että alusta on tasainen. Käytä pitkää mittalautaa ja vesivaakaa.



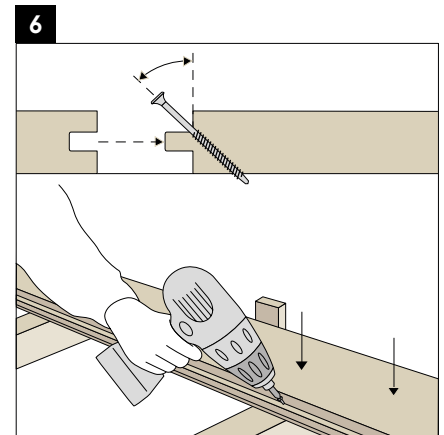
3 Kiinnitä ensimmäinen lauta suoraan seinää vasten niin, että naaraspuoli on seinää vasten. Aseta lauta noin 5-10 mm:n etäisyydelle seinästä käyttämällä apuna asennuskiiloja.



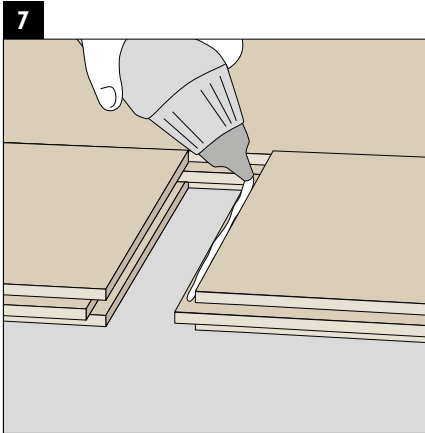
4 Rivin lopussa katkaistava lauta asetetaan seinää vasten niin, että laudan ja seinän välissä on asennuskiila. Mittaa ja katkaise rivin viimeinen lauta kuvan mukaisesti.



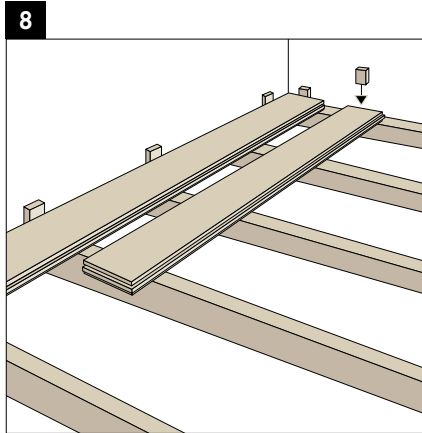
5 Tarkista linjanarun avulla, että ensimmäinen rivi on suora. Säädä tarvittaessa asettamalla kiiloja seinää vasten.



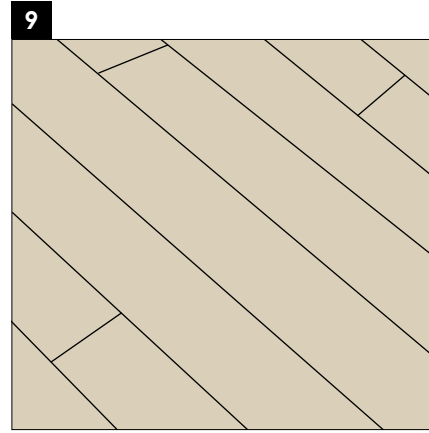
6 Ruuvaa lauta kiinni 45 asteen kulmassa urosponnin yläreunan läpi. Yksi ruuvi kuhunkin lattiapalkkiin. Paina lautaa (ole sen päällä polvillasi), kun ruuvaat laudan kiinni. Jos lattia ruuvataan kiinni lastulevyyn tai vaneriin, ruuvien välisen c/c-etäisyyden on oltava 400 mm. Ruuvaa lauta seinän vieressä myös päältä.



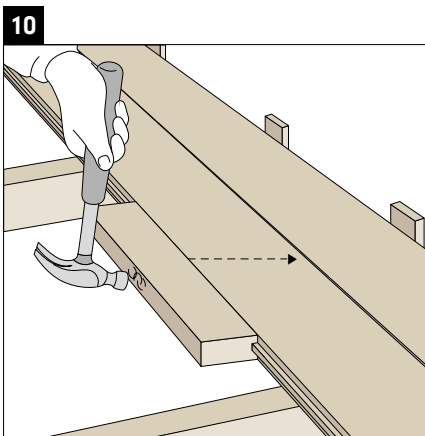
Lattialautojen päätyponnit tulee liimata ja painaa paikoilleen välikeiilojen tai sorkkaraudan avulla. Ylimääräinen liima on pyyhittävä pois välittömästi kostealla liinalla. Pitkiä sivuja ei saa liimata!



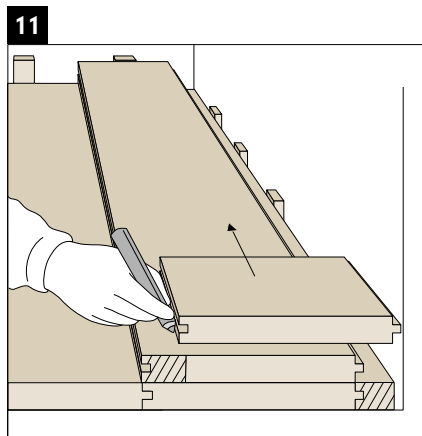
Aloita uuden lautarivin asentaminen edellisestä rivistä yli jääneellä laudalla.



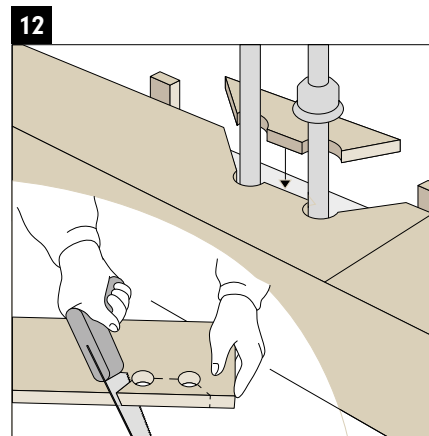
Jaa lautojen saumat tasaisesti koko lattialle niin, että vierekkäisten lautarivien liitoskohtien väliin jää yli 60 cm. Siten liitoskohdat asettuvat eri palkkiväleihin.



Laudat lyödään yhteen lyöntipalikalla eli noin 300 mm:n pituisella lattialautakappaleella. Tässä voidaan käyttää myös 45 x 95 mm:n kokoista puupalkkia. Ole mieluiten lattialaudan päällä polvillasi, kun lyöt sitä paikalleen. Näin lauta pysyy paikallaan siihen asti, kunnes olet ruuvannut sen kiinni. Massiivilaudat eivät aina ole täysin suorina, joten aloita ruuvaaminen sieltä, missä on rakoja. Lyö lautta tarvittaessa uudestaan ja ruuvaa ruuvia hieman lisää.



Viimeinen lautarivi on useimmiten katkaistava pituussuunnassa. Aseta katkaistava lauta suoraan viimeisen laudan päälle ja piirrä sahausviiva seinää pitkin kulkevaa apulautaa apuna käyttäen laudan pintaan. Näin seinän vinoudet tulevat otettua huomioon. Jos toiseksi viimeinen lauta tulee niin lähelle seinää, ettei sitä voi ruuvata kiinni urosponnista, viimeisen kapean kappaleen voi liimata siihen, ennen kuin lauta asetetaan paikalleen. Viimeisestä laudasta alareunaa voi joutua ottamaan pois hieman, jotta laudan saa helpommin paikalleen seinän viereen. Ruuvaa lautta seinän vieressä päältä.



Mittaa lautaan putkien paikat ja poraa lautaan reiät, jotka ovat 10 mm putkea suuremmat. Sahaa pala pois viistossa kulmassa reikää kohden. Asenna lautta paikalleen ja liimaa sitten sahattu kappale omalle paikalleen. Poista kaikki sovituskappaleet ennen lattialistojen asentamista.